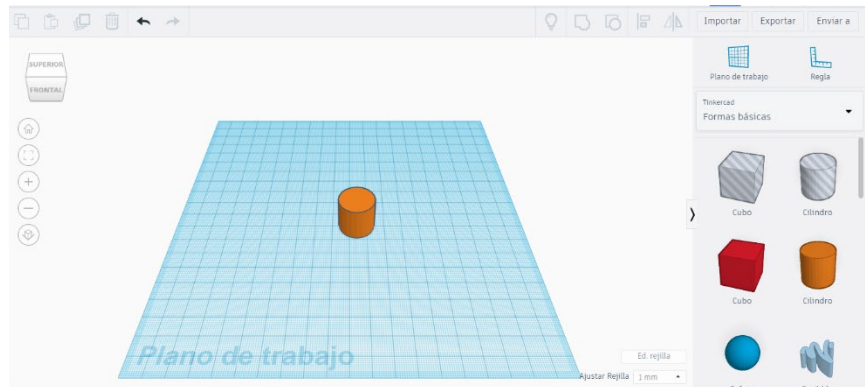
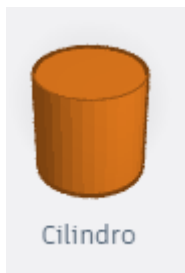


Ara que ja sabeu com fer un clauer amb el vostre nom, farem un altre repte....

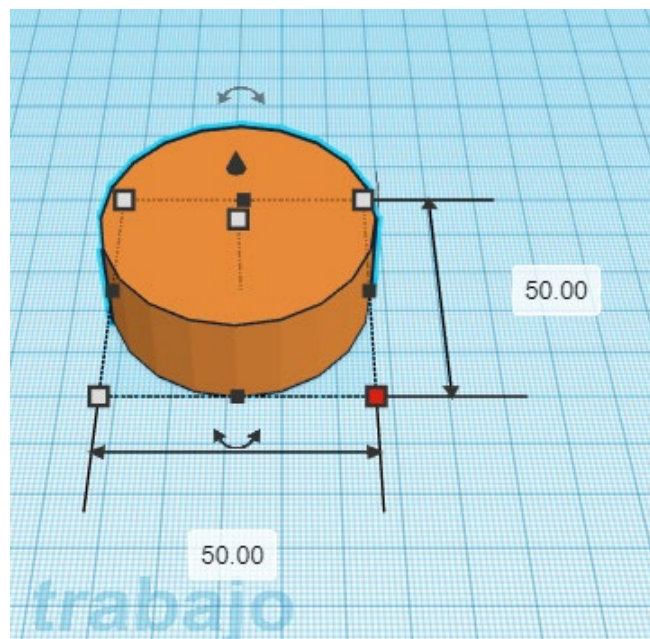
Creació d'un Clauer EMOJI !

Per començar, farem una base rodona:

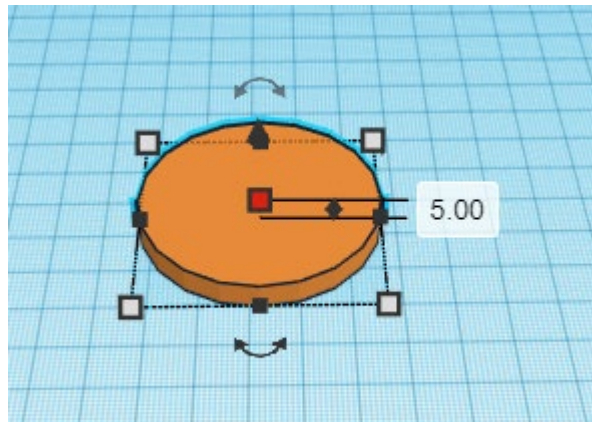
1. Agafarem un cilindre y el posarem al pla de treball



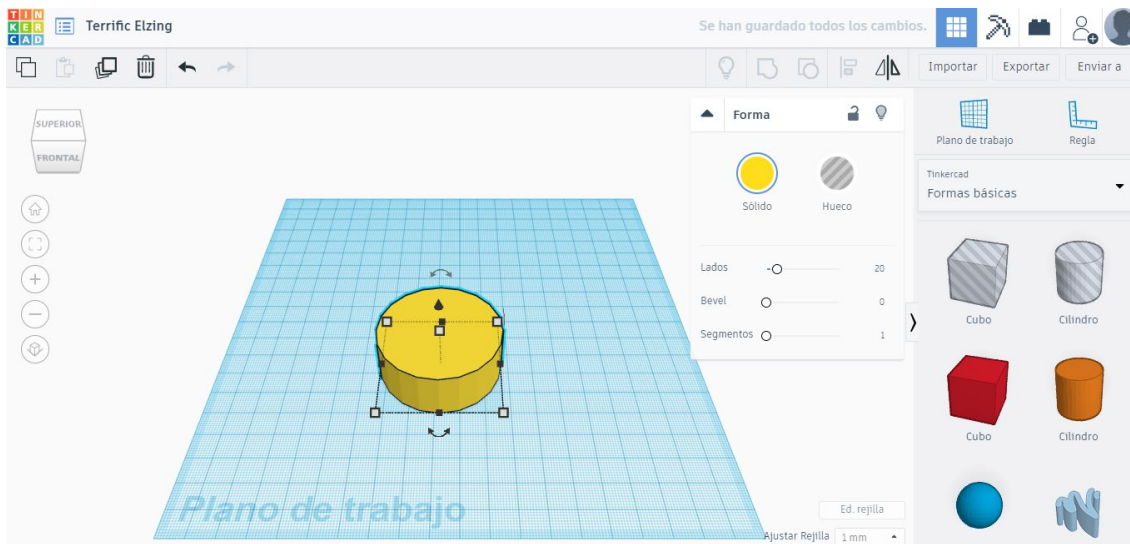
2. Canviarem les mides (ja sabeu com fer-ho no?) i posarem 50 x 50



3. Posarem al la nostra figura un altura de 5



4. Canviarem el color del nostre EMOJI : farem clic a Sólido y escollirem el color que vulguem



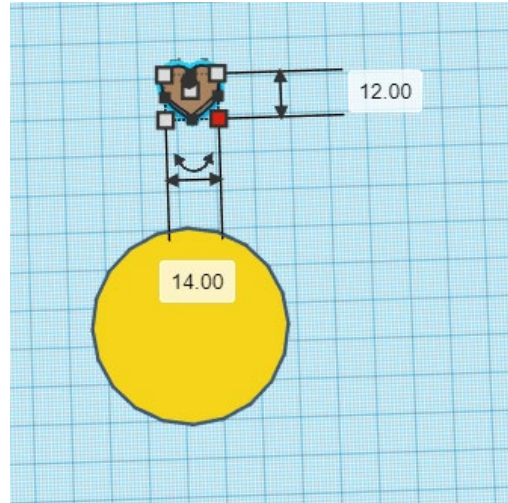
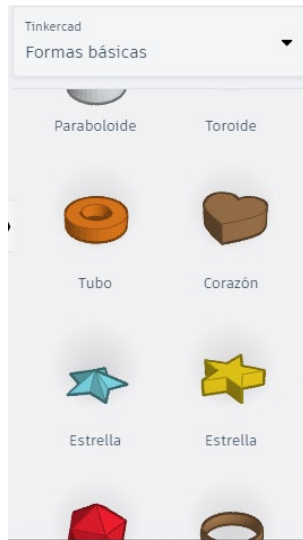
Ara farem la cara del EMOJI

Jo he decidit fer aquest emoji però vosaltres podeu fer el que vulgueu:

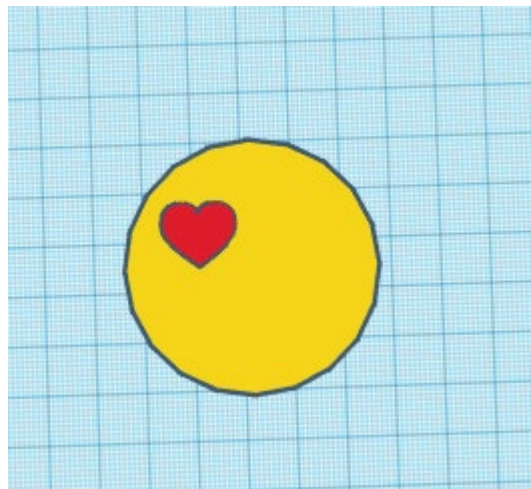


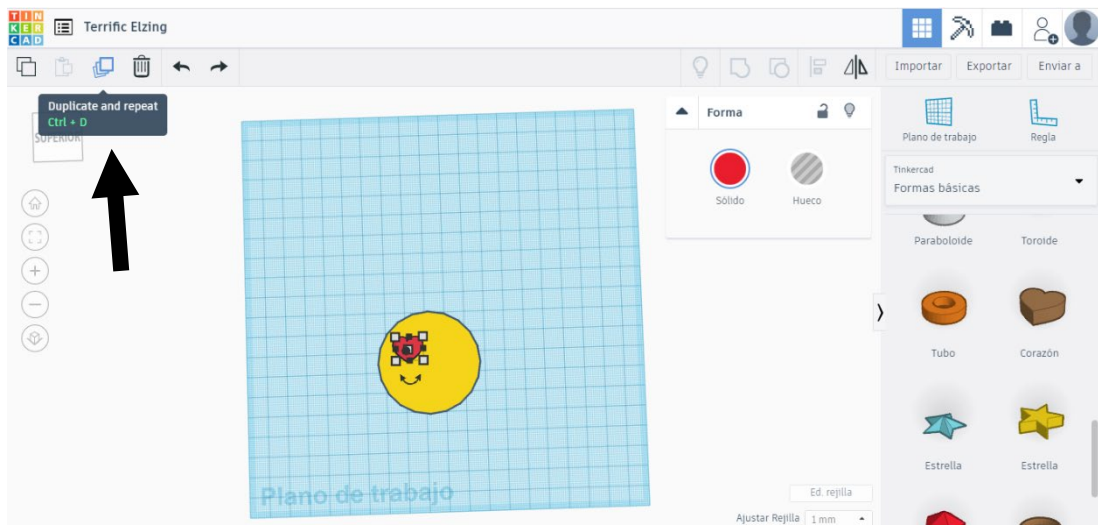
1. Primer faré els ULLS:

Farem un cor de 12x14

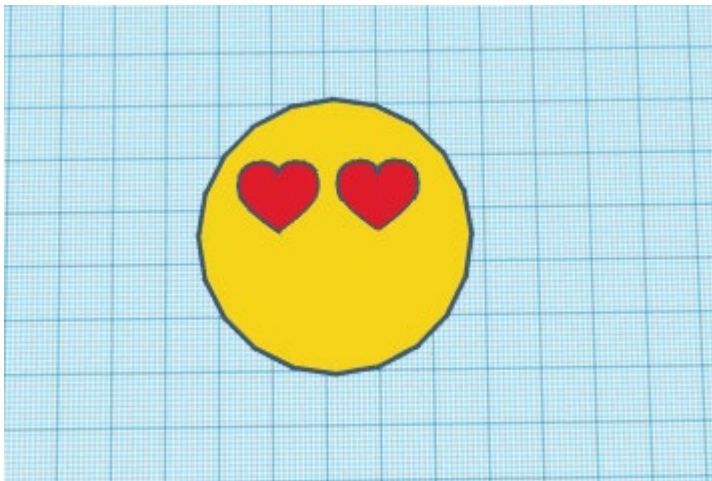


El posem de color vermell i el col·loquem a la cara del nostre EMOJI

Per fer l'altre ull seleccionarem **DUPLICAR** i el moure'm utilitzant les fletxes del teclat cap a l'altre costat



El resultat hauria de ser aquest:

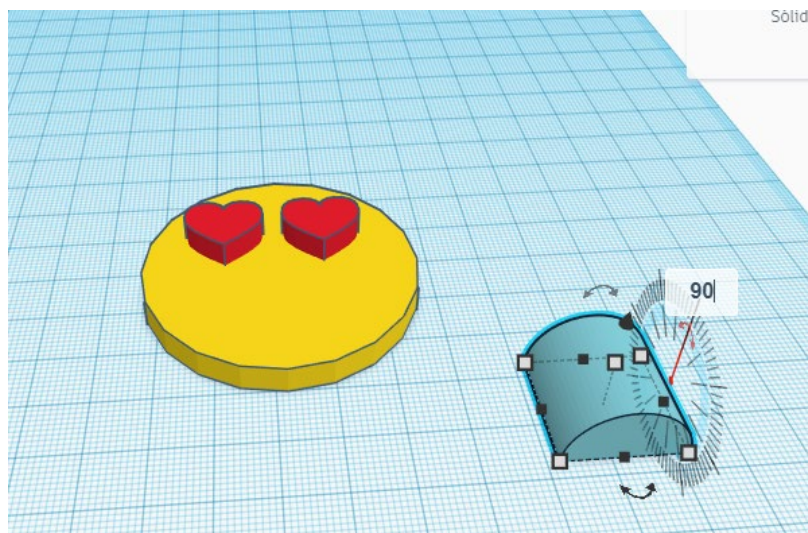


2. Ara farem la boca del nostre EMOJI

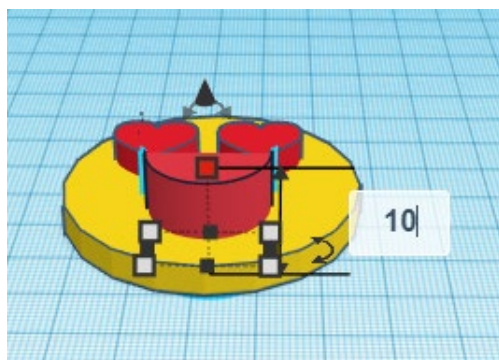
Utilitzarem el TECHO CURBO

Amb la fletxa de la dreta, farem que la figura es posi "de peu" i la col·locarem sota els ulls del EMOJI





Ara canviarem l'altura de la boca del nostre EMOJI a 10:



I utilitzant la fletxa negra, la pujarem a la mateixa altura que els cors:

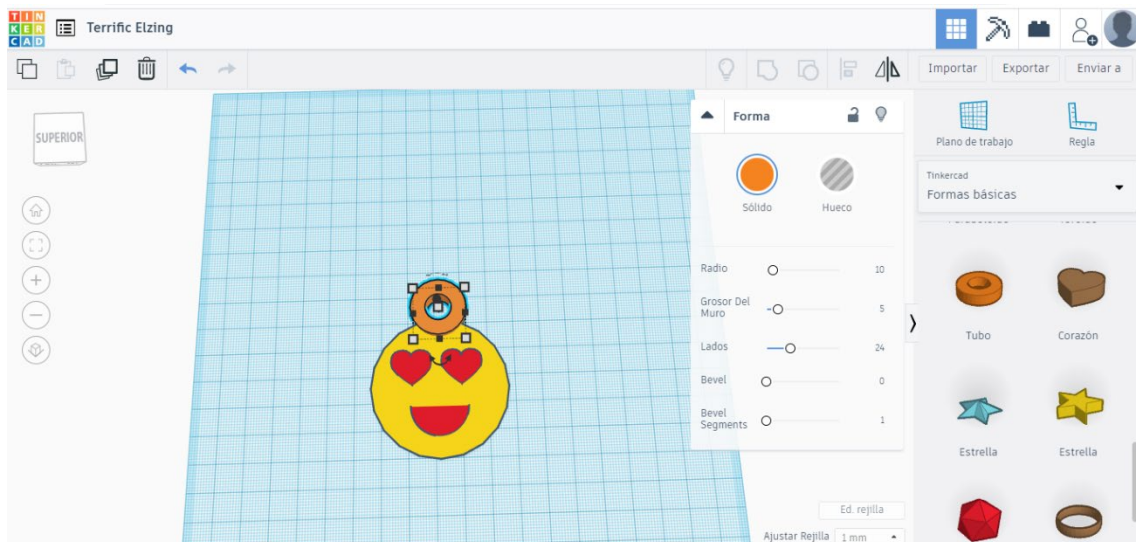


Per últim, farem l'anella del Clauer EMOJI

Utilitzarem la forma TUBO i la col·locarem al cap del EMOJI



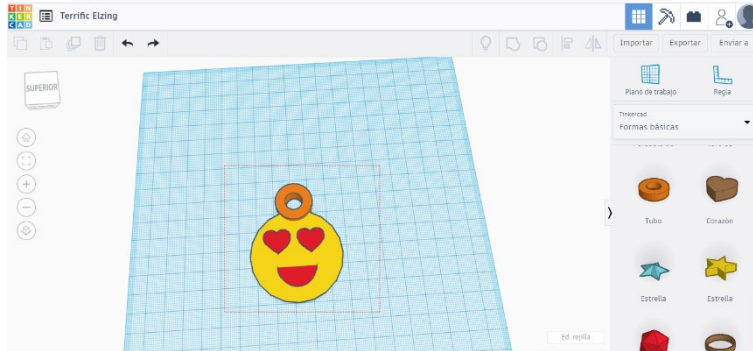
Farem el tub més gruixut per que no es trenqui fàcilment l'anella:



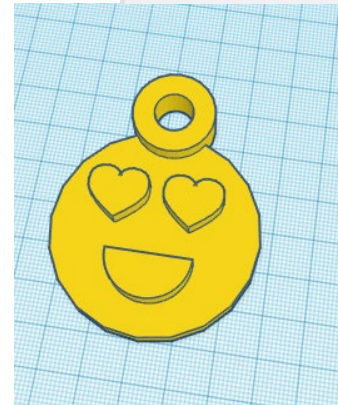
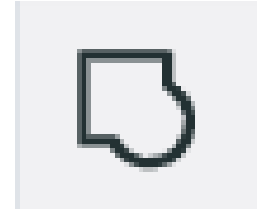
Canviarem el **Grosor del muro** al número 5 i ens quedarà com a la imatge.

Agrupem tot el clauer

Seleccionem totes les peces del nostre clauer EMOJI i agrupem



I ja ho
tenim!!



Només queda posar el nostre nom, exportar i llestos!!



Enhorabona!! Ja tens el teu clauer EMOJI !