

## Creació d'un Cotxe en 3D

### Creació d'un nou Projecte



Primer de tot clicarem al botó de "Crear Diseño" de la part superior esquerra.

### Creació de la base del nostre cotxe

Com a base del clauer farem servir un rectangle sòlid per tant arrossegarem el cub de color vermell al pla de treball.

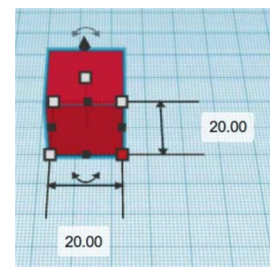


Una vegada el tinguem, clicarem sobre el cub i després al punt vermell de la aresta per a donar-li les mides que ens interessin.

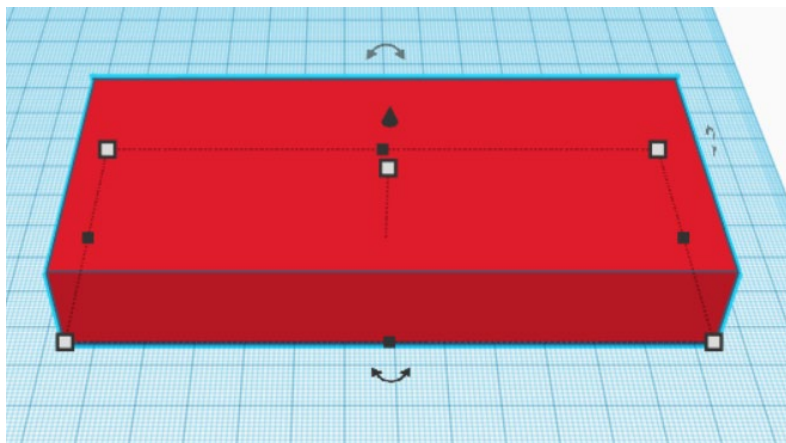
En aquest cas volem fabricar en 3D un cotxe que es pugui produir ràpid i sigui lleuger, per tant el farem de mida mitjana y a poder ser lleuger i consistent.

Li posarem les mides de 130x60 mm com a la imatge:

(les mides estan en mil·límetres)

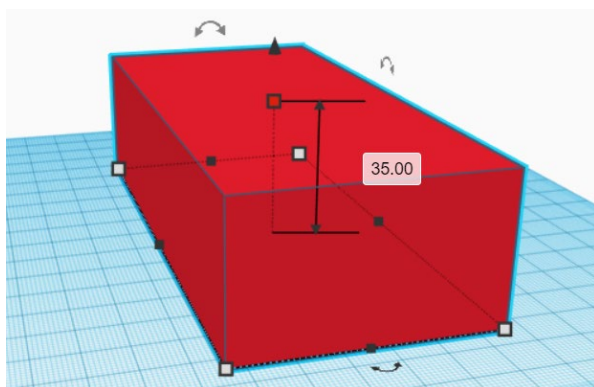


Després tornarem a clicar al cub i seleccionarem el quadrat que marca l'alçada, el que tenim a sobre:



I li posarem el valor 35 (l'altura).

Ara ja tenim la base del cotxe a les mides correctes.

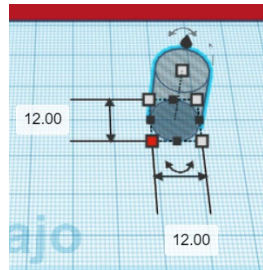
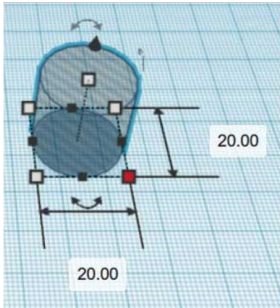


### Creació del forat dels eixos de direcció del cotxe

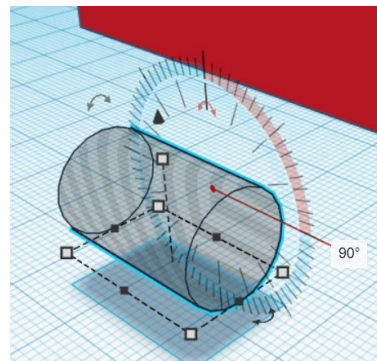
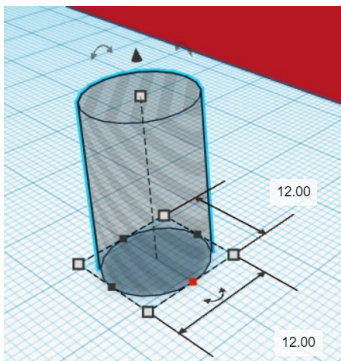
Per a crear l'eix, el primer que hem de fer és arrossegar el cilindre transparent cap al pla de treball.



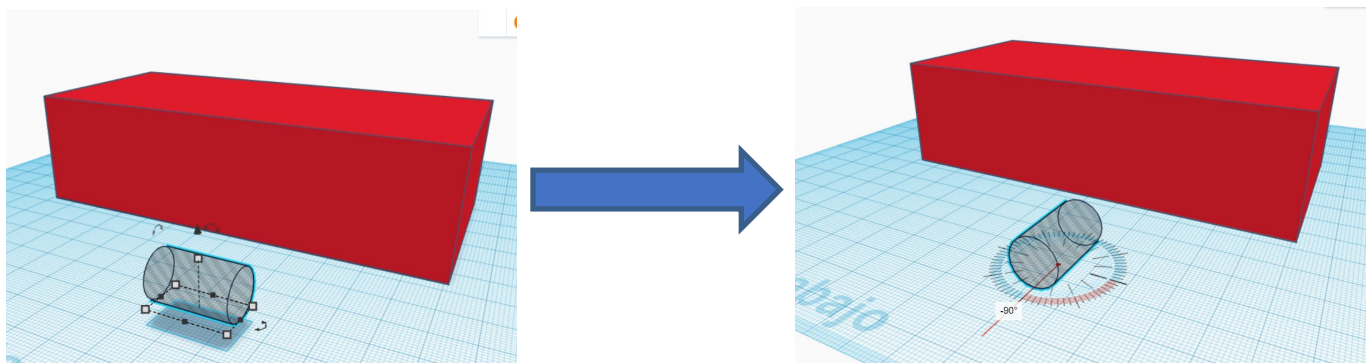
Com hem fet al rectangle, clicarem sobre el cilindre i a una de les arestes per a donar-li mides i li posarem 12 i 12 per a que ens quedi així:



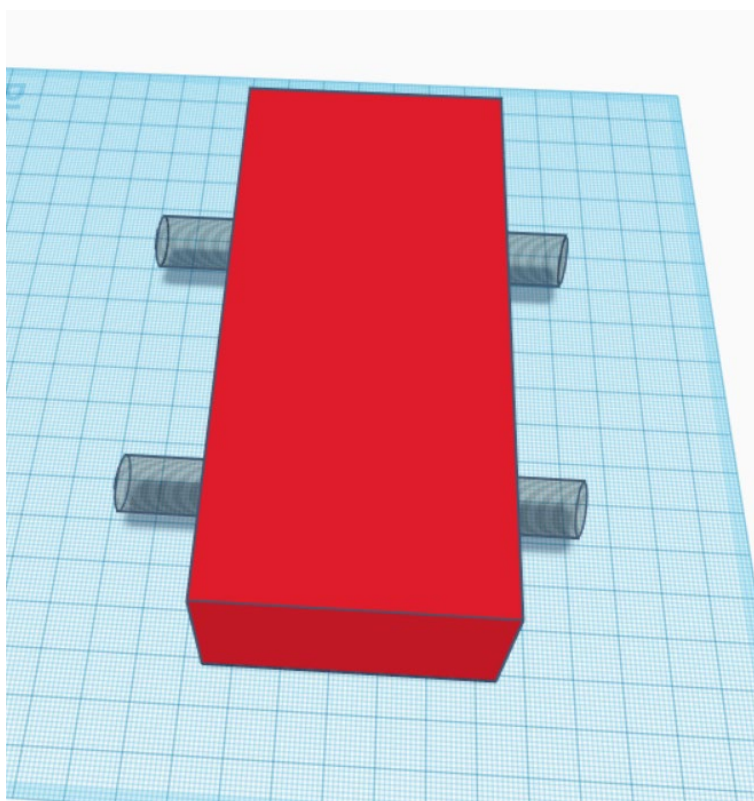
Després rotarem el cilindre per posar-lo en horitzontal, de tal manera que quedi així:



El tornarem a rotar, però aquesta vegada perquè encaixi amb la base del cotxe (paralelepípede)

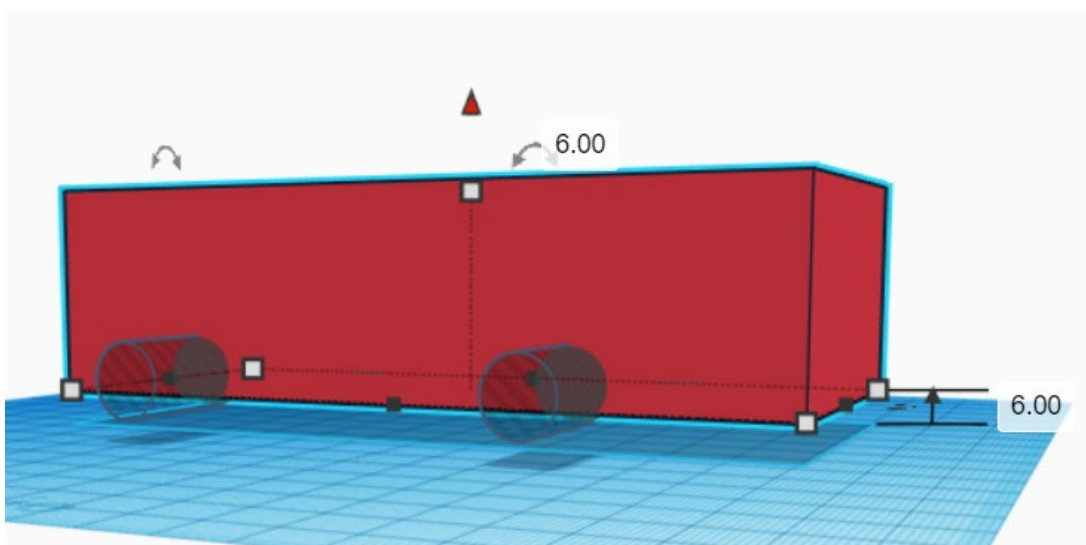


Després allarguem el cilindre per així tenir el cotxe travessat tant per davant com per enrere, llavors quedaria una cosa així:



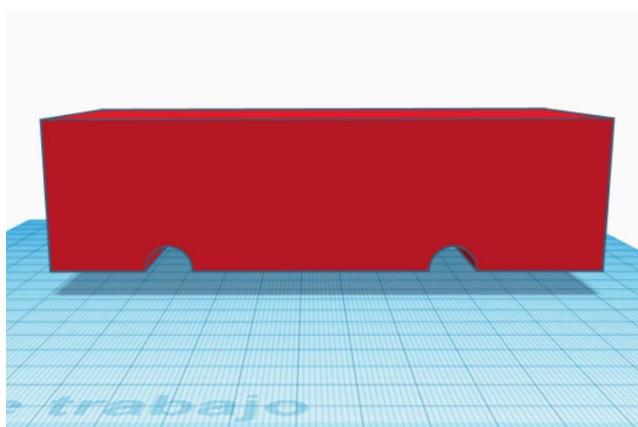


Ara hem de pujar l'alçada de la base del cotxe, sabent que el diàmetre del cilindre són 12mm, la pujarem 6mm, llavors quedarà:



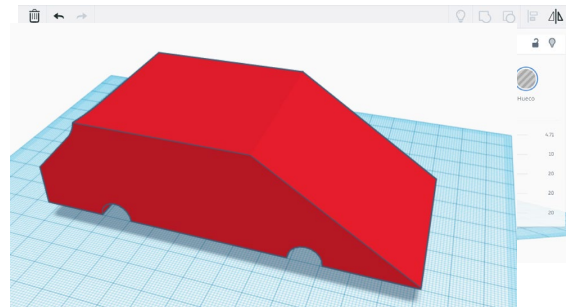
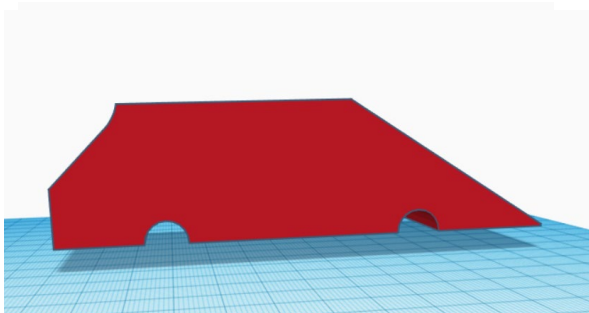
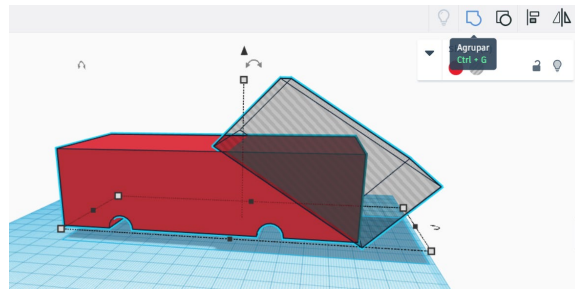
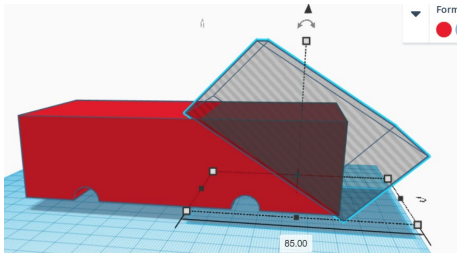
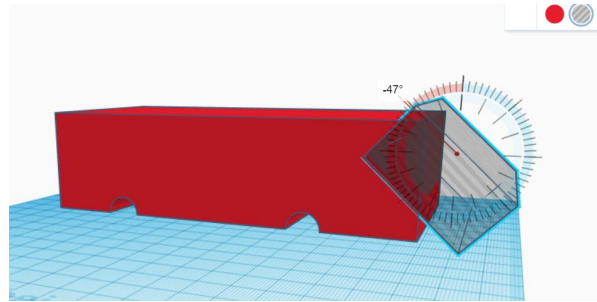
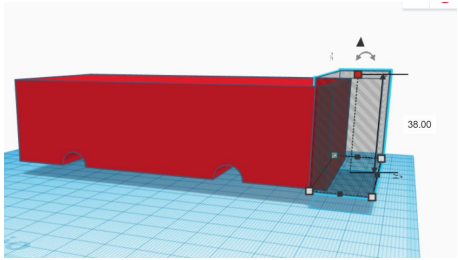
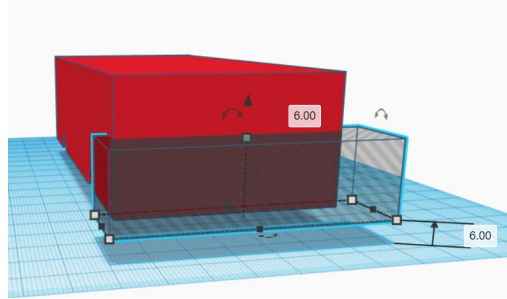
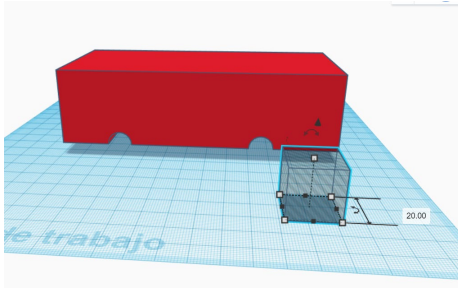
Una vegada el tinguem col·locat, agruparem les dues figures geomètriques i això farà que ens generi un parell de forats a la base del cotxe. Per a agrupar, seleccionarem les tres figures i clicarem al botó "Agrupar".

I el resultat serà semblant a aquest.



### Personalització del cotxe

Ara que ja tenim la base, hem deixat buit els eixos per poder acoplar nosaltres després motors i controlar el cotxe mitjançant Arduino, anem a donar-li forma, aquí hi ha un petit exemple de com podem fer-ho.



FELICITATS, JA ETS UN CRACK EN MÓN DEL DISSENY 3D!!!!